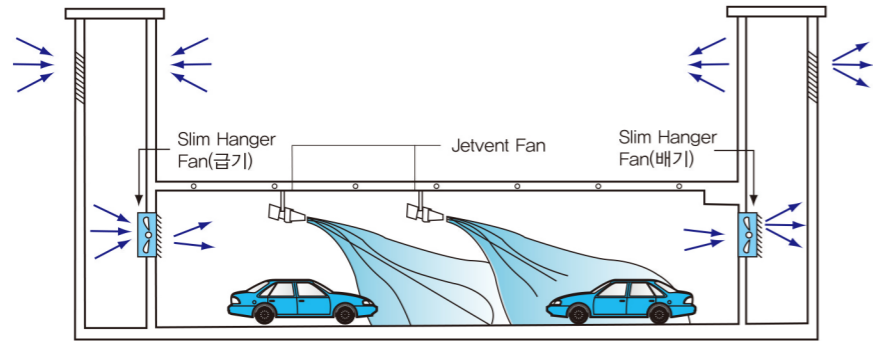




자력식 SLIM HANGER FAN



자력식 SLIM HANGER FAN의 구성

급·배기용 자력식 슬림 행거팬은 벽체에 매립 설치하여 시공이 간편하며 특히 기존의 메인덕트 속에 설치 되어진 Fire Damper(FD)와 Back Draft Damper(BDD)를 별도로 설치하고 있으나 자력식 슬림 행거팬은 FD기능과 BDD기능, 루버기능을 일체화한 Shutter를 원심력 조속기(개폐기)와 결합하여 구성되어 있다. 원심력 조속기가 내장된 Shutter 부위는 조속기 양쪽 부분에 장착된 회전 중량체로 구성되어 팬의 기동시 원심 회전력에 의해 개폐하도록 되어있어 이를 통해 Shutter가 완전하고 확고히 개방되고 떨림 방지가 유지되어 항상 팬의 효율을 최대로 유지할 수 있으며 팬 Off시 Shutter에 연결된 복원 Spring에 의거 Shutter부위가 확고히 폐쇄되어 FD 및 BDD 역할을 수행한다.

자력식 SLIM HANGER FAN의 특징

- 벽체 매립형**
 - 팬 설치시 별도의 환풍이 필요없으므로 공간 활용이 용이함
 - 벽체 매립으로 설치 시공이 간단하고 건물층고를 줄여 건축 공사비 절감
- FD와 BDD 루버 일체형**
 - FD, BDD 루버를 일체화 함으로써 구조가 간단하다.
 - 시스템의 단순화로 유지보수가 용이하다.
 - FD 및 BDD를 위한 별도의 사각덕트 설치가 필요없어 공사비 절감
- 원심형 조속기 설치**
 - 팬의 원심회전력을 활용하여 FD 및 BDD 겸용 루버를 개폐하므로 시스템이 안정적이며 루버를 조속기로 개폐함으로 댐퍼소음이 없음.
- 벤츄리관 설치**
 - 임펠라 토출측에 원형 벤츄리를 설치하여 기류의 유동을 층류로 유도하여 공기가 재순환되지 않도록 개선하여 에너지손실을 줄여 팬 효율 극대화



자력식 SLIM HANGER FAN

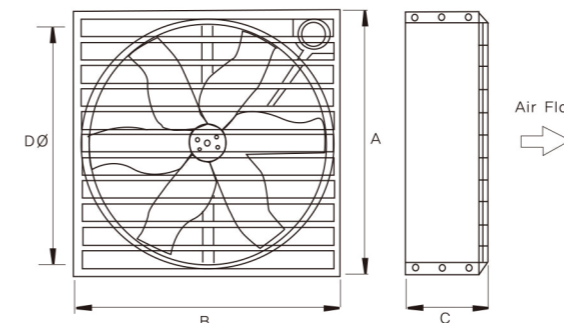
Performance Curve



Description

구분	단위	DIMENSIONS				
		HISHF-150	HISHF-220	HISHF-370	HISHF-550	HISHF-750
풍량	CMH	9,000	13,000	22,000	31,000	57,000
정압	mmAq	5~20	5~20	5~20	5~20	5~20
동력	Kw	0.37	0.55	0.75	1.1	1.5
Pole	P	4	4	4	4	4
Phase	Ph	1	1	3	3	3
전압	V	220	220	380	380	380
주파수	Hz	60	60	60	60	60
중량	Kg	32	44	50	70	100

자력식 Slim Hanger Fan Dimension



구분	Dimensions(mm)				
	HISHF-150	HISHF-220	HISHF-370	HISHF-550	HISHF-750
A	800	960	1150(1090)	1380	1930
B	900	960	1150(1090)	1380	1930
C	400	400	400	400	450
Dø	660	787	990	1270	1753